

ЛВВ01, ЛВВ02, ЛВВ03В, ЛВВ04В, НВВ01В

каталог 2013



ТУ У 3.62-00214267-092-2000

мощность ИС, Вт	2x20, 2x60
напряжение, В	-54, -80, -110, ~220
степень защиты	IP51
климат. исполнение	УХЛ3.1

НАЗНАЧЕНИЕ: Для общего освещения салонов вагонов локомотивной тяги, метро, электро- и дизельпоездов, тамбуров вагонов.

Температура окружающей среды при эксплуатации от -25°C до +40°C.

КОНСТРУКЦИЯ: Корпус и панель из листового алюминия или листовой стали, защитный светорассеиватель - в ЛВВ01 из самозатухающего поликарбоната, в ЛВВ02, ЛВВ03В, ЛВВ04В, НВВ01В из поликарбоната.

Электронный ПРА (кроме НВВ01В) - встроенный.

Класс защиты от поражения электрическим током I по ГОСТ 12.2.007.0-75

Группа механического исполнения М29 (ЛВВ01), М25 (ЛВВ02, ЛВВ03, ЛВВ04В, НВВ01В) по ГОСТ 30631-99

ИСТОЧНИКИ СВЕТА: 1. Для рабочего освещения - люминесцентная линейная лампа (Т10) типа ЛБ-20, цоколь - G13.

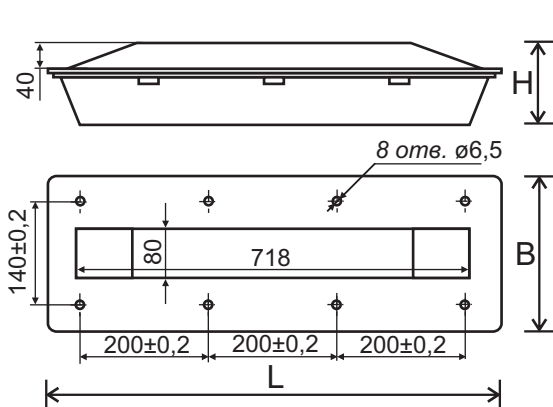
2. Для дежурного освещения - лампа накаливания до 60Вт для ж/д транспорта, цоколь - В22d. А также другие лампы с аналогичными электрическими параметрами и габаритными размерами.

МОНТАЖ: Монтируются в потолок.

КОМПЛЕКТ ПОСТАВКИ: Светильник. Лампы по отдельному заказу.

ОСОБЕННОСТИ:

- высокая степень пылевлагозащиты, пожаробезопасный, антивандальный, атмосферостойкий.



ХВВХХ-2xX-(1x25)-XXX расшифровка модификации

- Н- лампа накаливания
- Л- люминесцентная лампа
- 01- для метро - 80В (только для ЛВВ01)
- 01В- для тамбуров вагонов (НВВ01В)
- 02- для локомотивной тяги - 54В
- 03В- для электро- и дизель поездов - 110В
- 04В- для электропоездов - 220В, 50Гц
- количество и мощность ламп основного освещения
- количество и мощность ламп дежурного освещения (только для ЛВВ)
- 001 - корпус и панель ЛВВ01, ЛВВ02, ЛВВ03В, ЛВВ04В из алюминия, НВВ01В из стали
- 002 - корпус и панель ЛВВ01, ЛВВ02, ЛВВ03В, ЛВВ04В из стали

Тип светильника	Напряж., В	Степень защиты	ИС	Цоколь	тип КСС	Габариты, LxVxH, мм	Масса, кг
ЛВВ01-2x20-001, -002	-80	IP51	FL	G13	Д	750x210x120	4
ЛВВ02-2x20-(1x25)-001, -002	-54	IP51	FL	G13+B22d	Д	750x210x120	4
ЛВВ03В-2x20-(1x25)-001, -002	-110	IP51	FL	G13+B22d	Д	750x210x120	4
ЛВВ04В-2x20-(1x25)-001, -002	~ 220	IP51	FL	G13+B22d	Д	750x210x120	4
НВВ01В-2x60-001	до 220	IP51	IncL	B22d	Д	750x210x120	3,5

* отклонение массы ±10%

ЛВВ01, ЛВВ02, ЛВВ03В, ЛВВ04В, НВВ01В

